



# 175W Rigid Solar Panel

QUICK START GUIDE V1.0



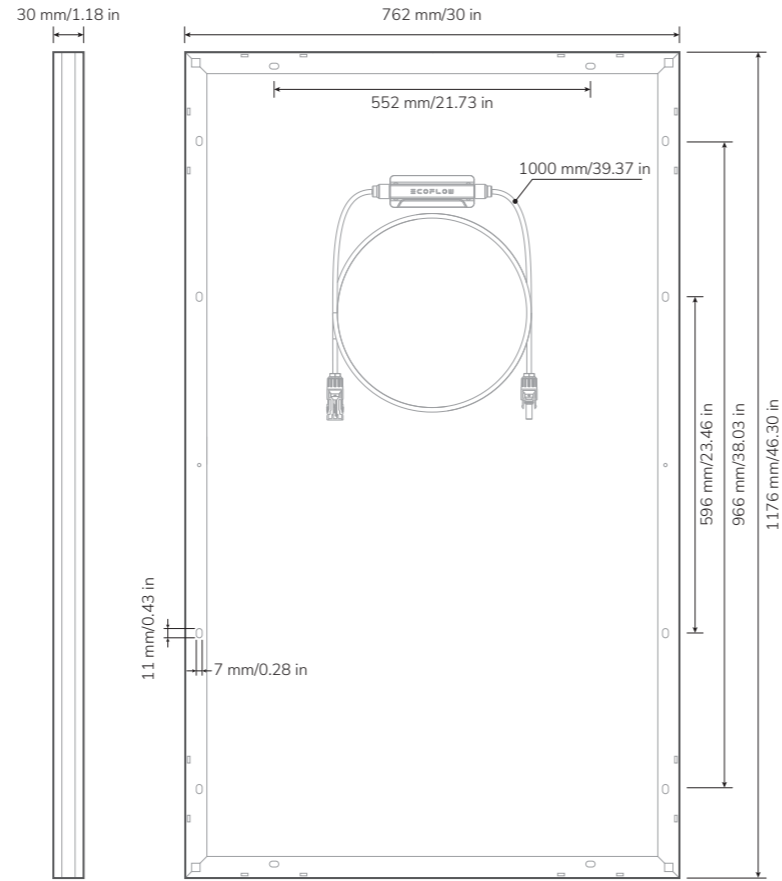
For details, please scan the QR code or visit <https://www.ecoflow.com/support/download>



## 01

### Product Details

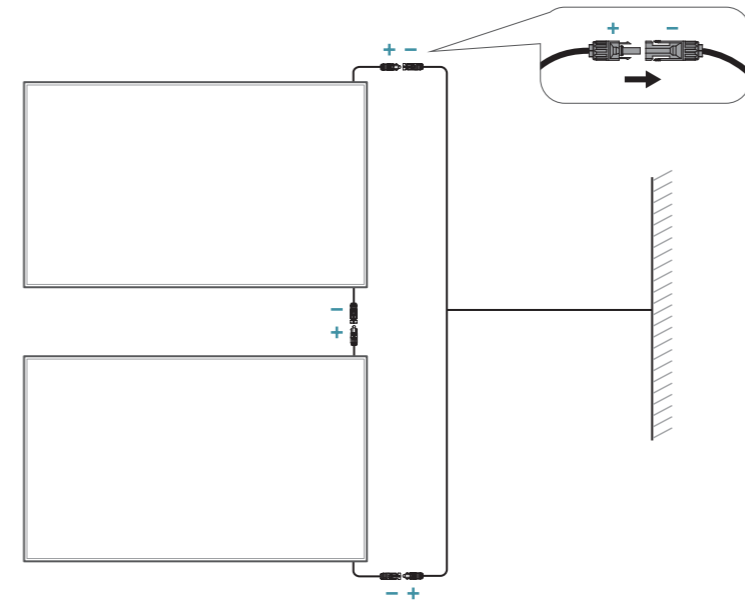
Produktdetails/Détails du produit/Detaili sul prodotto/Detalles del producto/Productgegevens/Описание устройства/製品詳細/제품 개요/产品细节/產品細節



## 02

### How to Connect Solar Panels

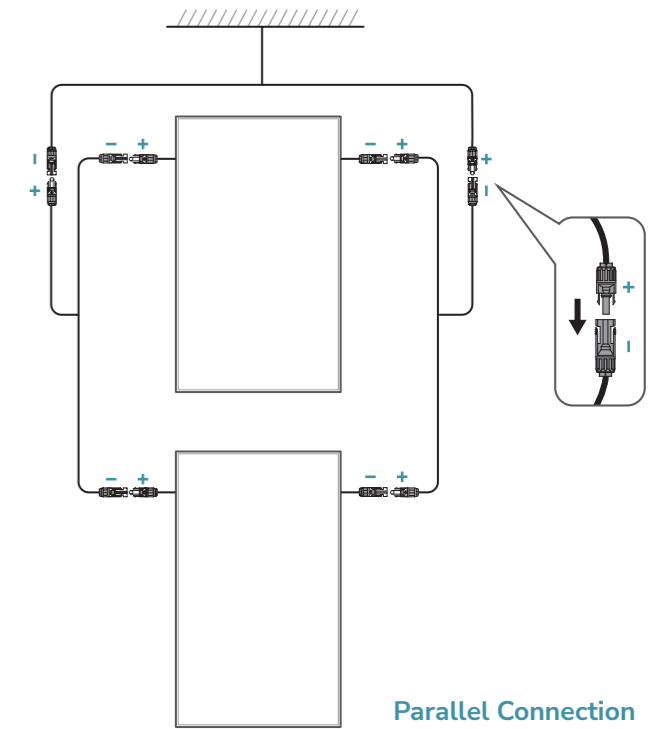
Solarmodule Anschließen/Comment connecter les panneaux solaires/ Come collegare i pannelli solari/Cómo conectar los paneles solares/ Meerdere zonnepanelen aansluiten/Подключение нескольких солнечных панелей/ ソーラーパネルの接続方法/복수 태양광 패널 연결 방법/如何连接太阳能板/如何連接太陽能板



Series Connection

- DE Anschluss in Reihe
- FR Connexion en série
- IT Collegamento in serie
- ES Conexión en serie
- RU Последовательное подключение

- NL Seriële aansluiting
- JP 直列接続
- KR 직렬 연결
- CHS 串联
- CHT 串聯



Parallel Connection

- DE Parallelanschluss
- FR Connexion parallèle
- IT Collegamento in parallelo
- ES Conexión en paralelo
- RU Параллельное соединение

- NL Parallele aansluiting
- JP 並列接続
- KR 병렬 연결
- CHS 并联
- CHT 并聯

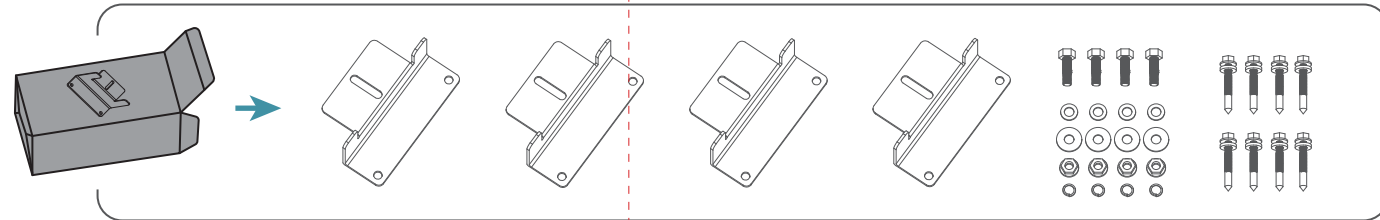
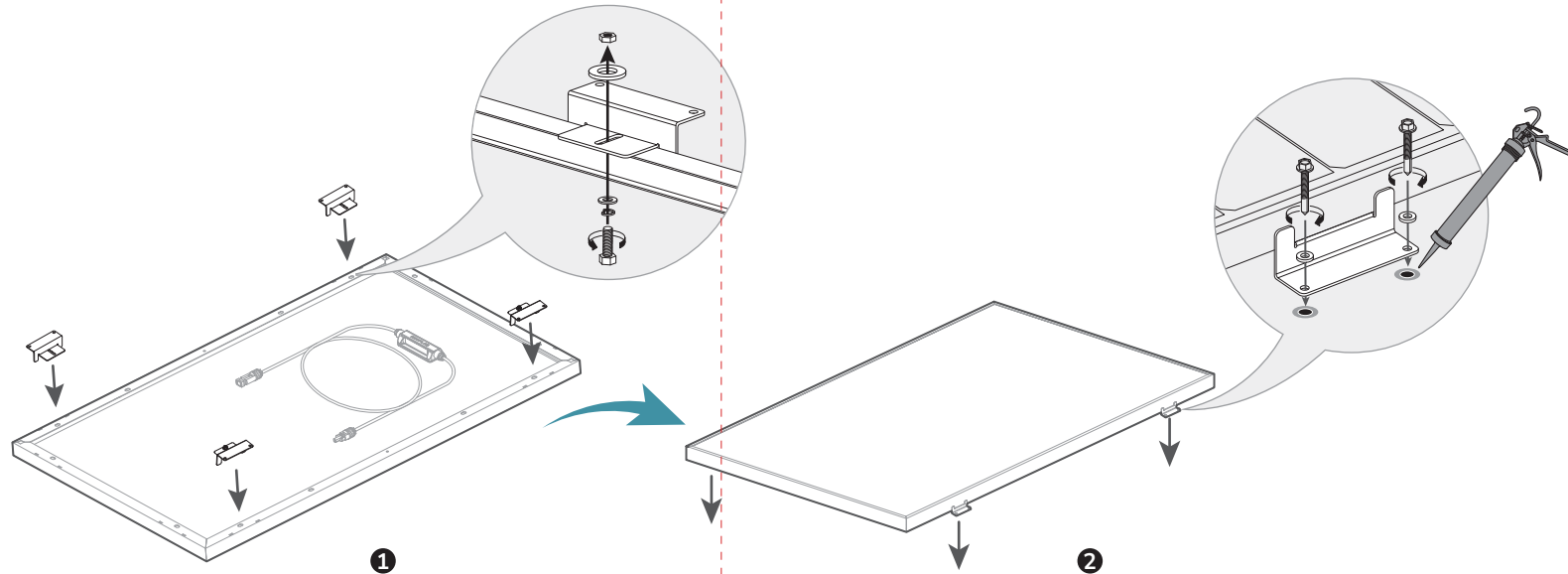
# 03

## How to Install Solar Panels

Installationsschritte/Étapes d'installation/Procedura di installazione/Pasos de instalación/Installatieprocedure/Этапы установки/取り付け手順/설치 단계/如何安装太阳能板/如何安裝太陽能板

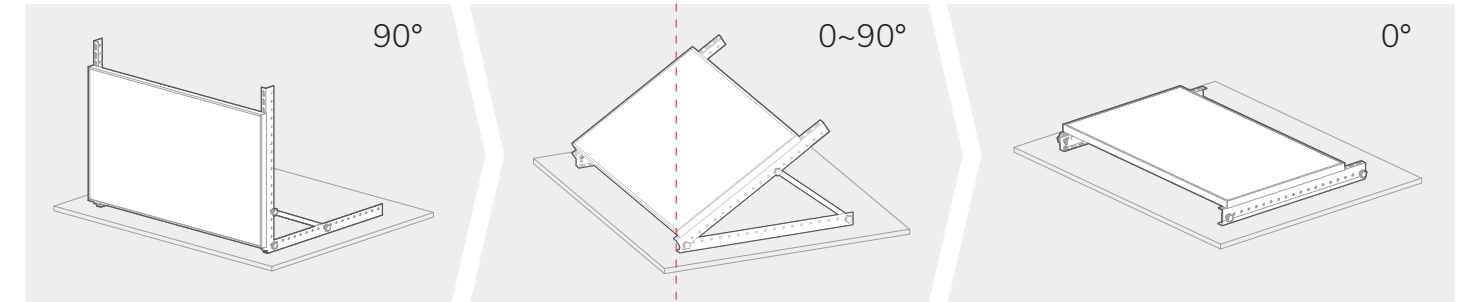
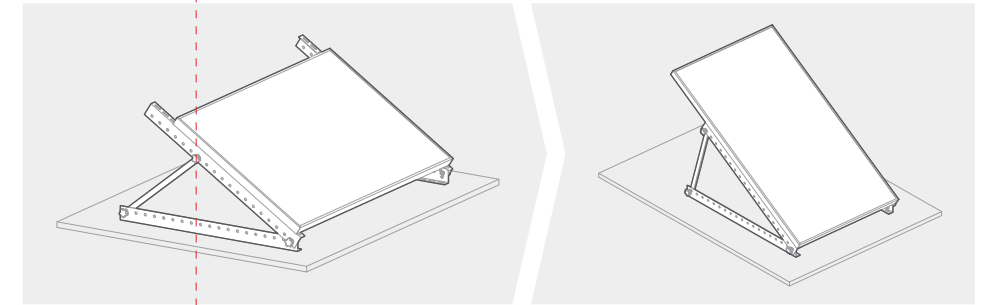
### Mounting Feet Installation

Installation der Montagefüße/Installation des pieds de montage/Installation des pieds de montage/  
 Instalación del soporte de base/Steunbeugel installeren/Установка опорного кронштейна/  
 固定用マウントの取り付け/지지 브래킷 설치/脚架安装/脚架安装



### 28" Tilt Mount Bracket Installation

Installation der Kipphalterung/  
 Installation du support d'inclinaison/  
 Installazione della staffa triangolare/  
 Instalación del soporte de inclinación/  
 Driehoeksbeugel installeren/  
 Установка треугольного кронштейна/  
 設置架台の取り付け/삼각 브래킷 설치/  
 可調三角支架安裝/可調三角支架安裝



- EN** The above installation kits are not included in the package list and can be purchased from the EcoFlow's official sales channel.
- DE** Die oben genannten Einbausätze sind nicht in der Paketliste enthalten und können über die offiziellen EcoFlow-Vertriebskanäle erworben werden.
- FR** Les outils d'installation ci-dessus ne sont pas inclus dans la liste d'emballage et peuvent être achetés auprès des canaux de vente officiels d'EcoFlow.
- IT** I kit di installazione di cui sopra non sono inclusi nell'elenco delle confezioni e possono essere acquistati presso il canale di vendita ufficiale di EcoFlow.
- ES** Los kits de instalación mencionados no están incluidos en la paquete y puede adquirirse en la tienda oficial de EcoFlow.
- RU** Вышеуказанные монтажные комплекты не входят в комплект поставки и могут быть приобретены в официальном канале продаж EcoFlow.
- NL** De bovengenoemde installatiekits zijn niet inbegrepen in de pakketlijst en kunnen worden gekocht bij het officiële verkoopkanaal van EcoFlow.
- JP** 上記の取り付け用パーツは同梱物に含まれていません。購入が必要な場合は、公式販売チャンネルをご確認いただくか、正規販売店へお問合せください。
- KR** 위의 설치 키트는 패키지 목록에 포함되지 않으며 EcoFlow의 공식 판매 채널에서 구입할 수 있습니다.
- CHS** 以上安裝套件不包含在包裝清單中，您可在EcoFlow官方銷售渠道購買。
- CHT** 以上安裝套件不包含在包裝清單中，您可在EcoFlow官方銷售渠道購買。